

()

INTERSTATE COUNCIL FOR STANDARDIZATION, METROLOGY AND CERTIFICATION
(ISC)

32694—
2014



1.0 « » 1.2
 « »
 1 « - »
 2 » (« »)
 3 (-)
 25 2014 . 45)

(3166) 004—97	(3166) 004—97	
	BY KZ KG RU TJ UA	

4 2014 . 930- 32694—2014 22 -
 1 2015 .
 5 « »
 6 3280—84, 7056—77, 8194—75, 12135—75
 7 . 2019 .

() -



1	1
2	1
3	2
4	2
5	8
6	10
7	12
8	12
9	12
10	12
()	13

Plates for spike fastening of railway. Specifications

— 2015—03—01

1

(—),

1520 ,

2

:

2.601

12.3.009

12.3.020

12.3.028

166 (3599—76)

380

535

3749

90°.

6631

-132.

8026

14019 (7438:1985)

18321—73

(www.easc.by)

1)

52588—2011,

32406—2013.

3

3.1

3.2

3.3

3.4

4

4.1

..... ;
 ;
 ;
 6.....

6

4.2

«50», 50, «65», 50, 65, 50. 65 75.

4.3

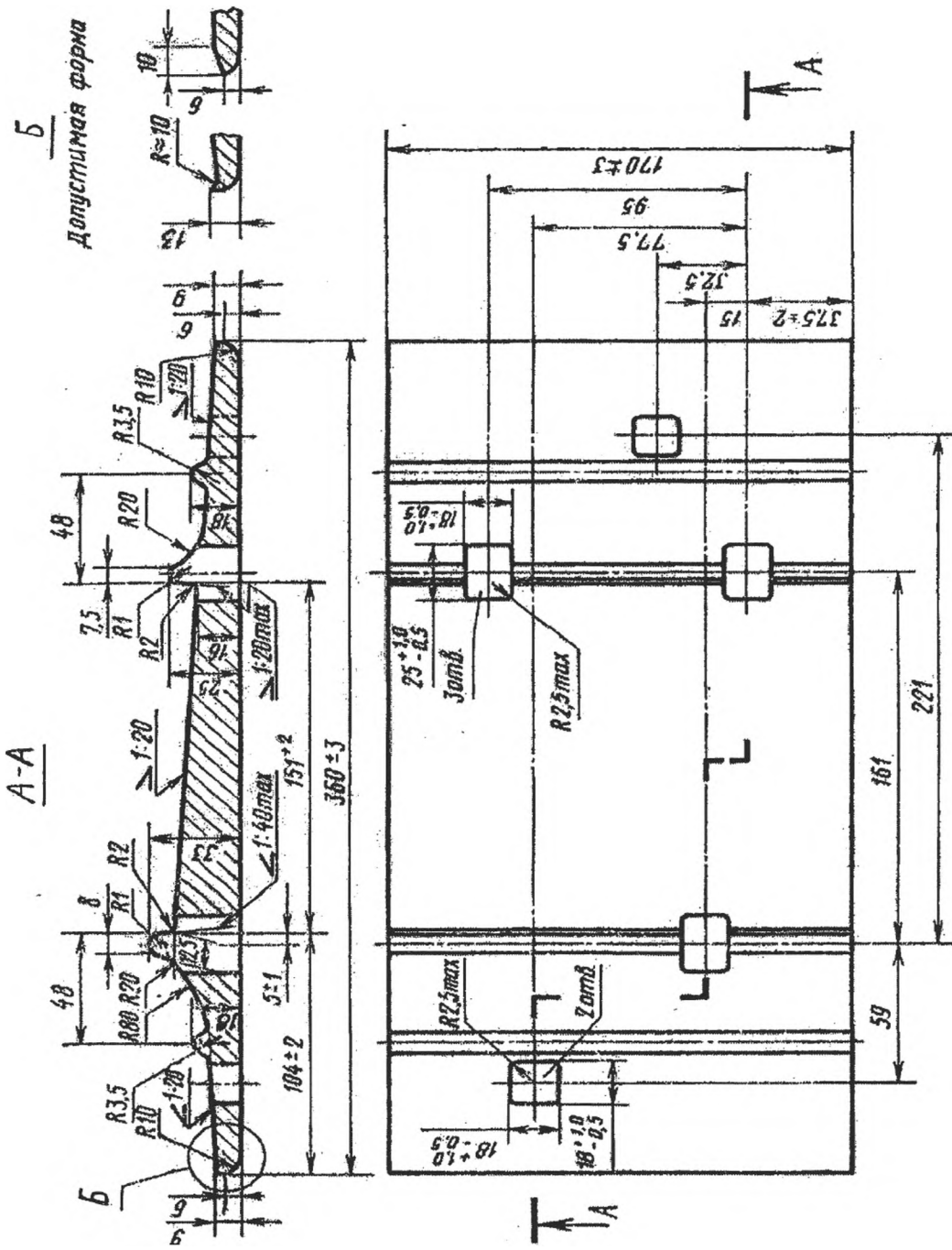
1—5 65, 6-65, 65, 50 50

1—5

— 1—5

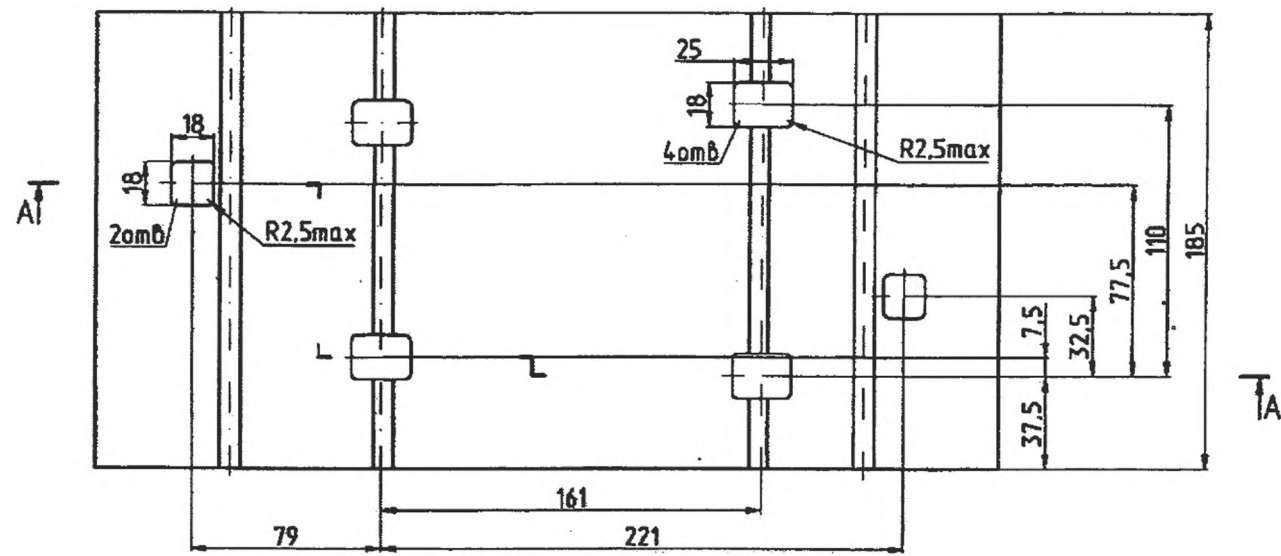
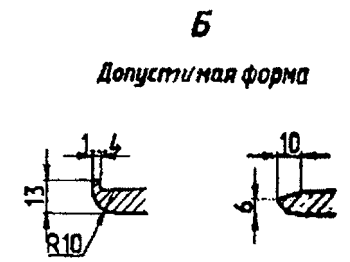
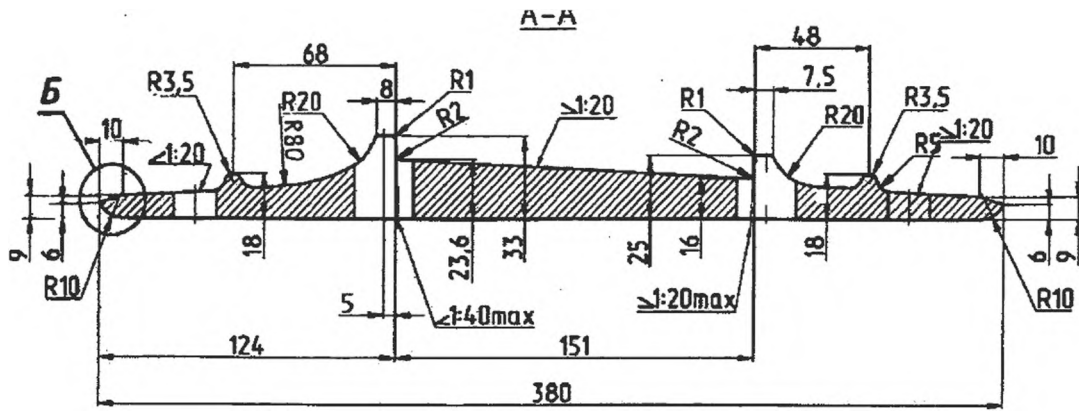
.1 ().

± 1



1 — 65

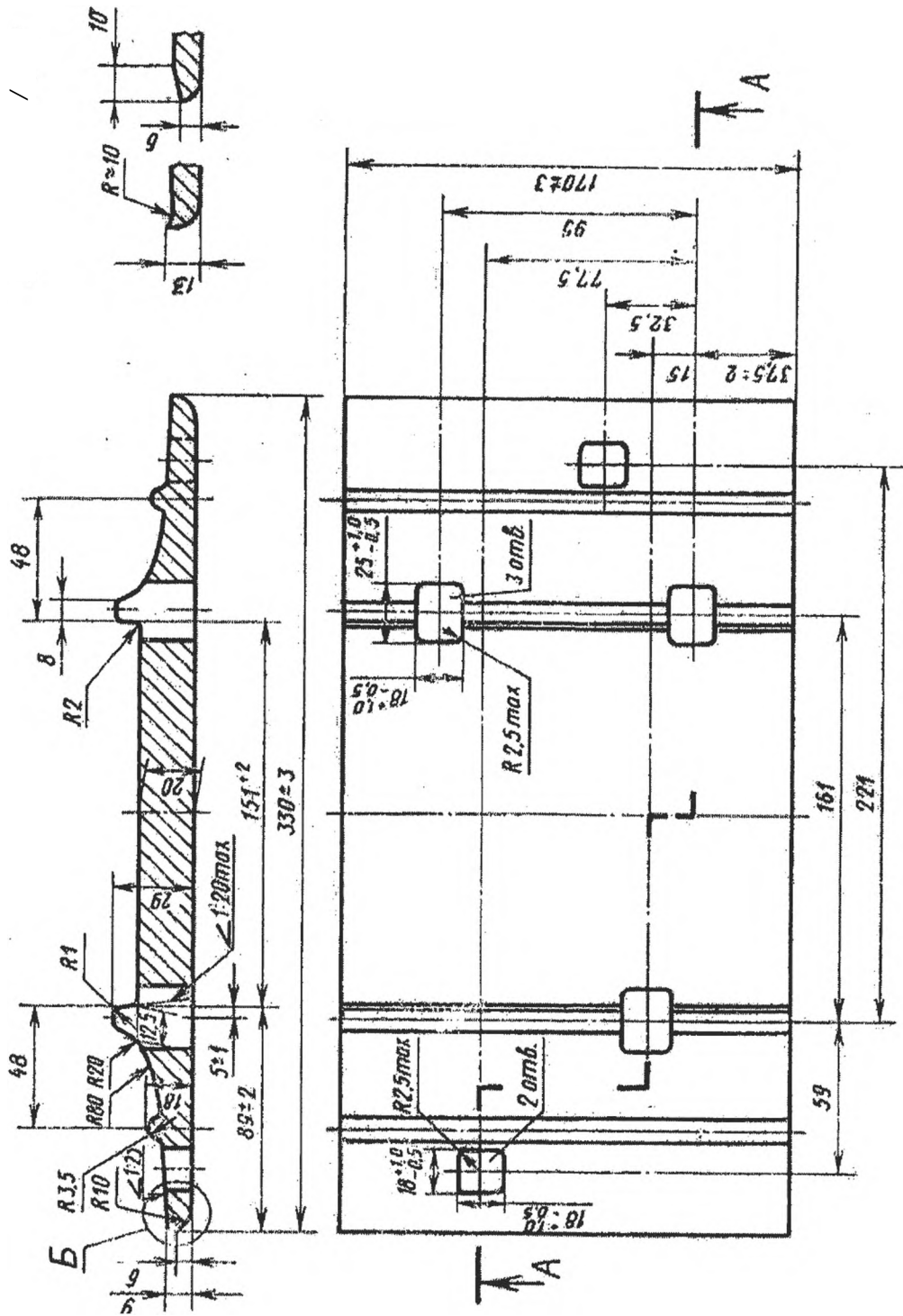
65 75



2—

6-65

65 75



3 —

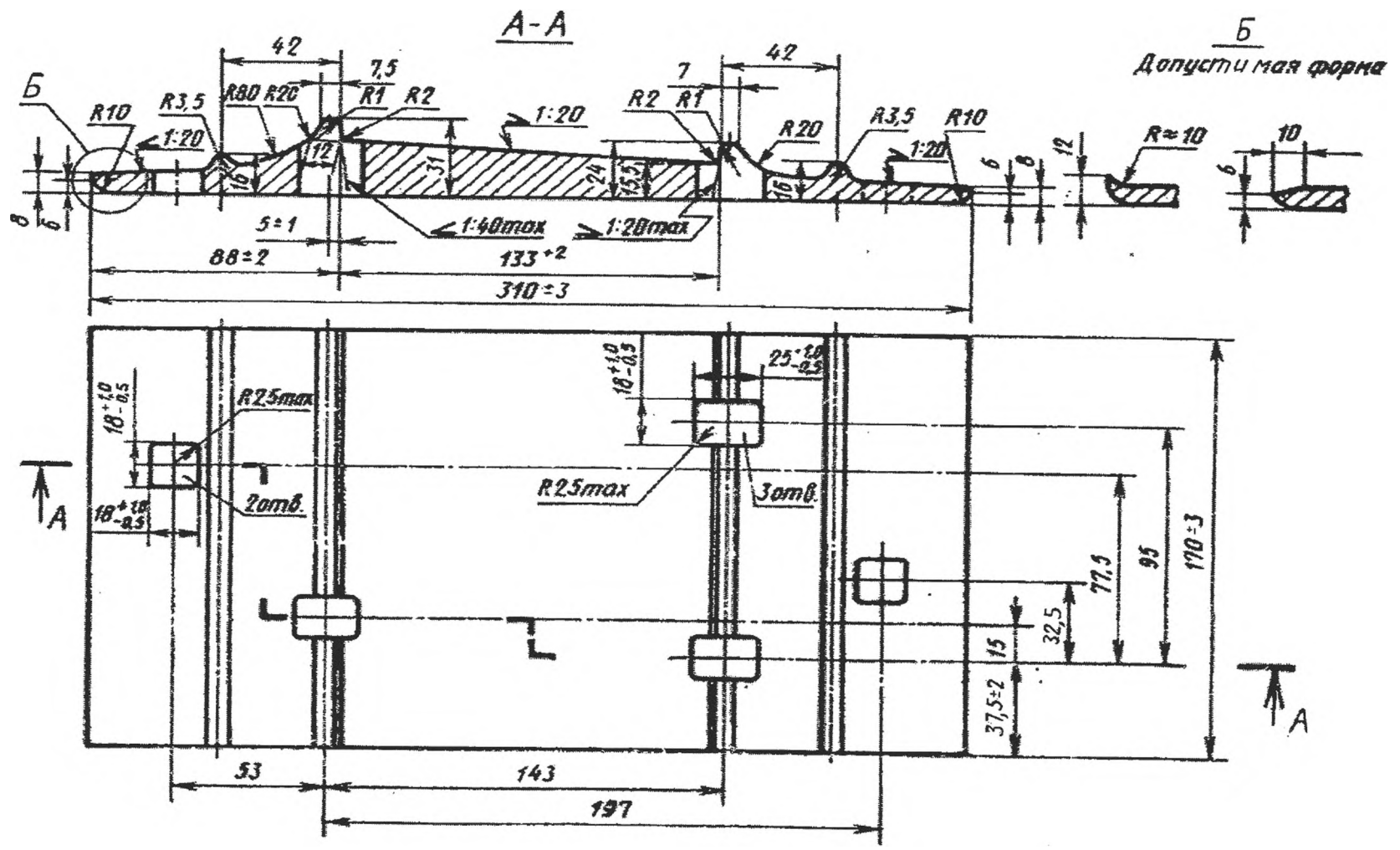
65

65 75

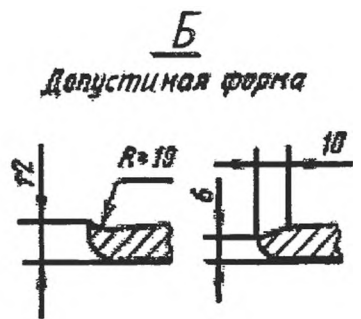
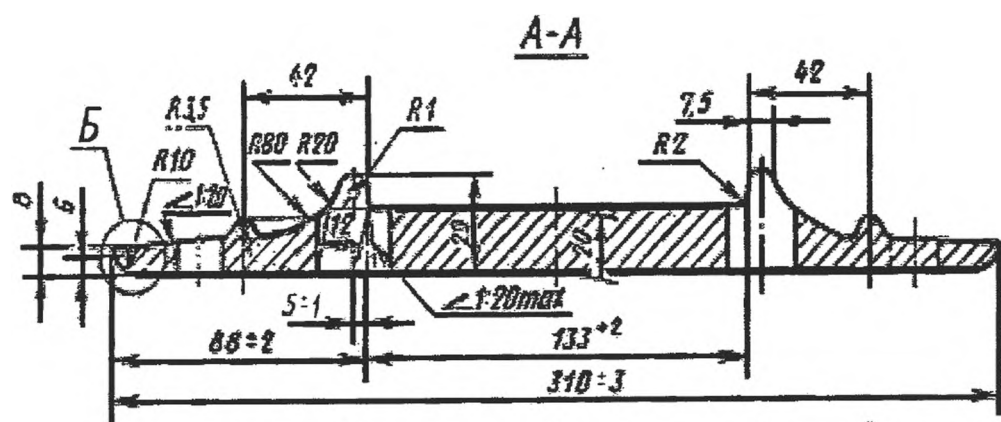
4

50

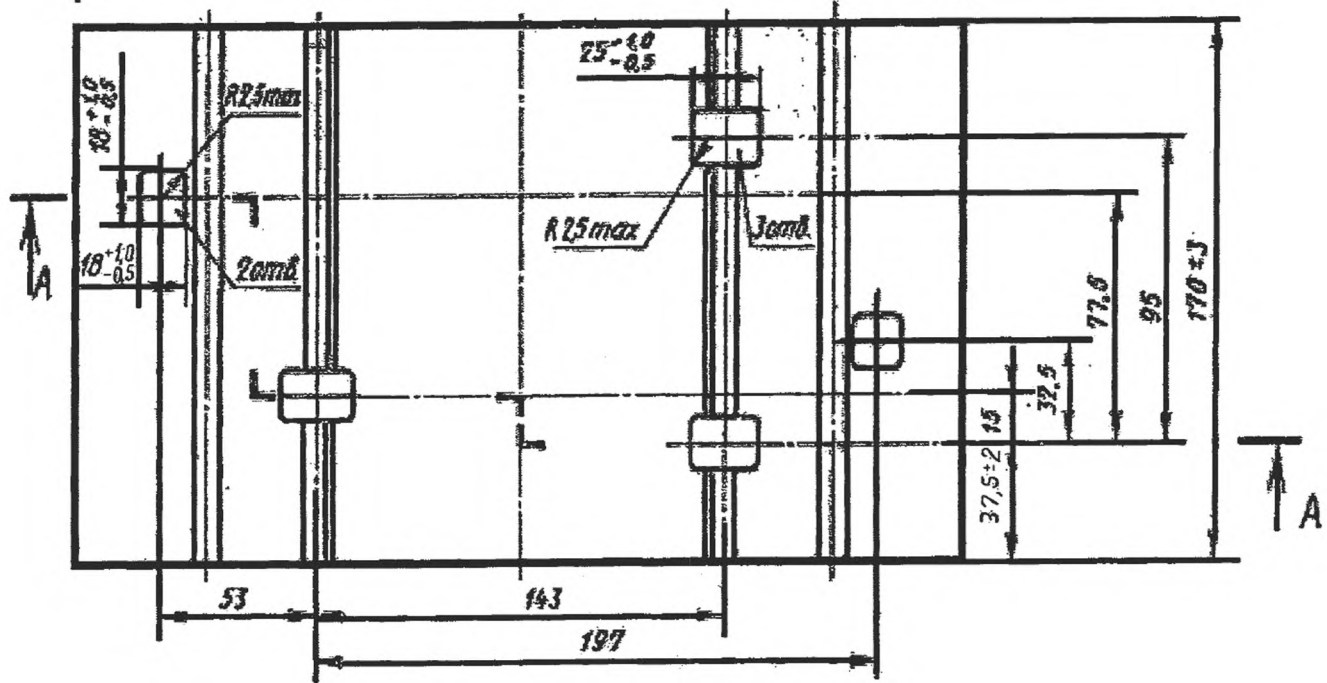
50



5 —



50



50

5

5.1

5.1.1

1.

1—

	65	6-65	65	50	50
1 : 1.1 *	360 ±3	380	330 ±3	310±3	310±3
1.2 *	170 ±3	185 ± 3	170 ±3	170 ±3	170 ±3
1.3 * -	151 ^{+2,0}	151 ⁺²⁰	151 ⁺²⁰	133 ^{+2,0}	133 ⁺²⁰
2 2.1 *: :	1813.5 1813.5	1813.5 1813.5	18 ⁺¹ 0,5 1813.5	1813,5 1813.5	1813.5 1813.5
2.2 :	2513,5 1813.5	— —	2513.5 18 ⁺¹ 0,5	2513.5 1813.5	2513.5 1813,5
2.3 : - :	— —	25 ⁺¹ -0.5	— —	— —	— —
3 : - :	37,5 ±2,0	37,5 ±2,0	37,5 ±2,0	37,5 ±2,0	37,5 ±2,0
3.1	52,5 ±2,0	45,0 ±2,0	52,5 ±2,0	52,5 ±2,0	52,5 ±2,0
3.2	132,5 ±2,0	147,5 ±2,0	132,5 ±2,0	132,5 ±2,0	132, 5 ±2,0
3.3					
4 - - - :	± 1,0	±1,0	±1,0	± 1,0	± 1,0
5 - - - :	±0,5	± 0,5	±0,5	±0,5	±0,5

*

5.1.2

2.

2—

		0,5	0,4
		1,5	1,2
		3,0	2,5
		5,0	3,0

5.1.3

3.

5.1.4

(

).

5.1.5

5.1.6

45°

3—

		0,5	0,4
		3,0	1,5
		1,0	1,0
		1,0	0,5
		1,5	1,0

5.2

5.2.1

380,

2 3

535.

4 , 4 , 4

5.2.2

, 5

0,18 % (

3/4

1/4

0,28 %).

5.2.3

0,18—0,37..... ;

0,40—0,80..... ;

, %:

0,3..... ;
0,04..... ;
0,05..... .

5.3

5.3.1 — 12.3.009;
12.3.020; 12.3.028¹).
5.3.2 (100) — 2,5 %.
5.3.3 , , 15 .

5.4

5.4.1 , , — .
5.4.2 -132 , 6631. , -
6631.
5.4.3 , ,
:
- ;
- ;
- ;
- ;
- ;
- ;
- () - .

5.5

6

6.1 -
-
-
6.2 - :
- [. 5.1.1 (1) 5.1.3 (3) -
];
- [. 5.1.2
(2)];
- (. 5.1.4);
- (. 5.1.5);
- (. 5.1.6);
- (. 5.1.2, 2);
- (. 5.2.1—5.2.3);
- (. 5.4.1—5.4.3).

^{1>} 52588—2011, 32406—2013.

6.3 (. 5.3.2)

6.4 , 5.1.1—5.1.6,

6.5

:

- — 0,03 %;

- — 0,015 %;

-) , 5.1.1; (-

- — , -

- 2 3;

- — 15° 5.1.6;

- (. 5.1.5) — 20 ;

- [. 5.1.3 (3)],

0,2

6.6

, 500 3000 , 500 -

6.7 - 1 %

« » () 18321—73 (3.4) -

, (. 5.1.1,5.1.3—5.1.5), 3 % — -

(. 5.1.2),

(. 5.1.6).

6.8

, 2 3 , -

, -

, -

, -

, -

, -

, -

, -

, -

, -

, -

, -

, -

, -

, -

, -

, -

, -

, -

, -

, -

, -

, -

, -

, -

, -

, -

, -

, -

, -

, -

, -

7

7.1	,	(. 5.1.1, 5.1.2)	-	/	-
	II	166	630 1000	8026.	II 166.
		(. 5.1.3)	(. 5.1.4, 5.1.5)		-
7.2				5.1.1 (1)	-
					-
7.3		(. 5.1.6) —	14019.		V-
			45° ()		10 .
			135°.		
7.4			[. 5.1.2 (2)]		-
		160 100,	1—2 (3749).		
7.5		(. 5.4.1—5.4.3)			
7.6			(. 5.2.1—5.2.3)		-
7.7			5.3.2		-
		25	100		-
			100		-
					2,5 %.

8

8.1					-
8.2					-

9

9.1					-
9.2					-

10

10.1					-
10.2					-
			100		

()

.1 —

	, 2	,	
		1	
65	59,57	46,94	7,66
6-65	60,70	47,64	7,78
65	56,24	44,14	7,22
50	48,35	37,95	6,20
50	50,80	39,88	6,50

7850 / 3.

32694—2014

629.4.028.1:006.354

45.080

: , ,

02.09.2019.

18.09.2019.

60 * 84¹/g.

. . . 2,33. .- . . 1,40.

« . . . , 115419, . . . , 11.
www.jurisizdat.ru y-book@mail.ru

« . . . »

117418 . . . - . . 31, . 2.
www.gostinfo.ru info@gostinfo.ru

1 32694—2014

(164- 31.08.2023)

16943

: AM, BY, KG, RU, UZ [-2 (3166) 004]

*

«1 . 1 : « - -
 » (« »)». : «9 »;
 :
 « () -
 ».
 2. : « 14019 (7438:1985)
 »;
 2.601. — «^i
 1\

«-----
 1) 2.601—2019 «
 »;

12.3.028. : «^^ ^j
 :

«-----
 2) 52588—2011 «
 »;

: « 18321—73» « 18321^{3^}»;
 3\

«-----
 3) 50779.12—2021 «
 »;

« 15150 , , -
 , , -
 32406 ».

3 3.5: () (-):
 «3.5 - () , , -
 () ».

4.1 :
 4.1 :
) :
 65 — 65 75 , -
 ;

50 — ; 50 ;

65 — ; 65 75 ;

50 — ; 50 -

6-65 — ; 65 75 ; -

) ;

- ;

- ;

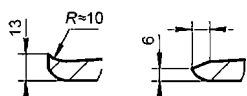
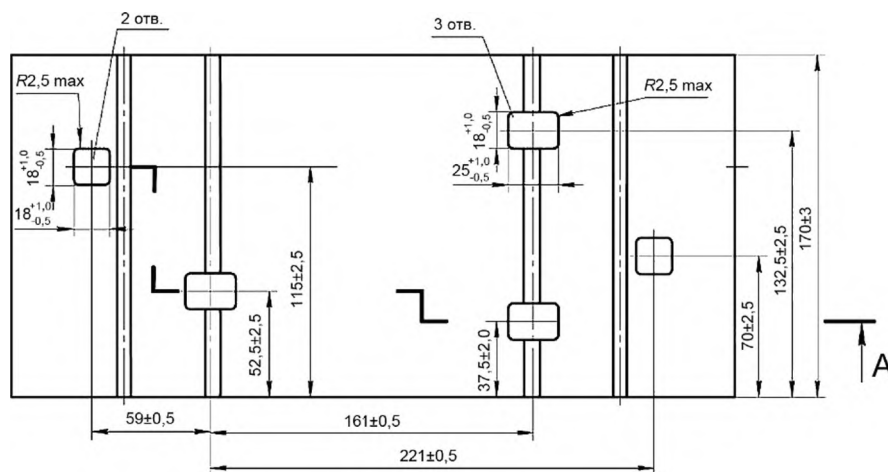
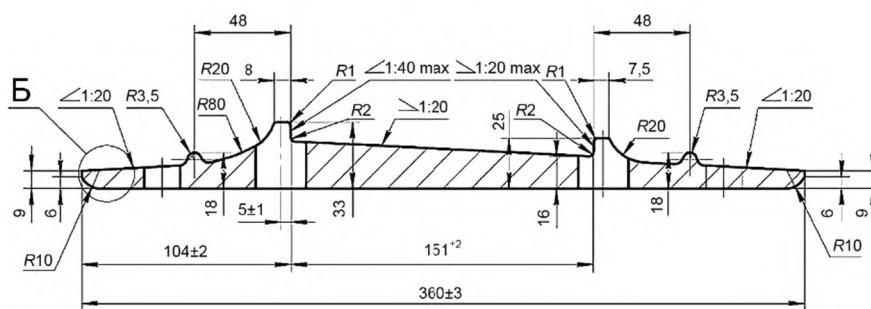
4.2 .

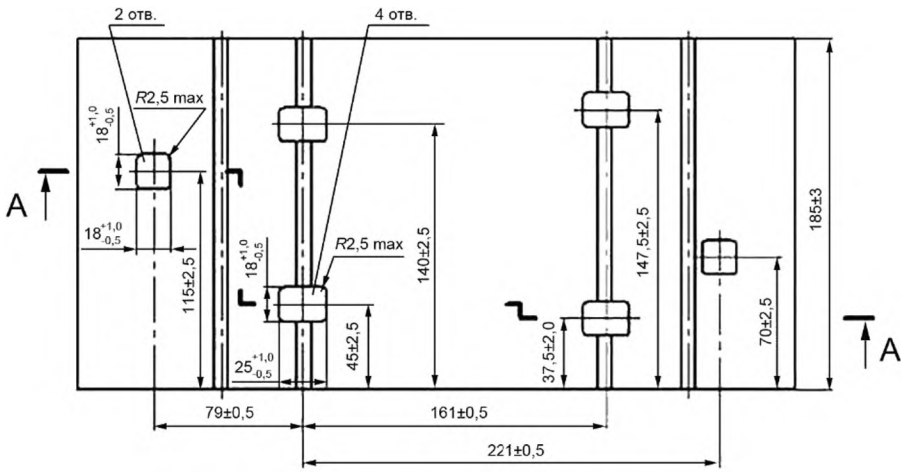
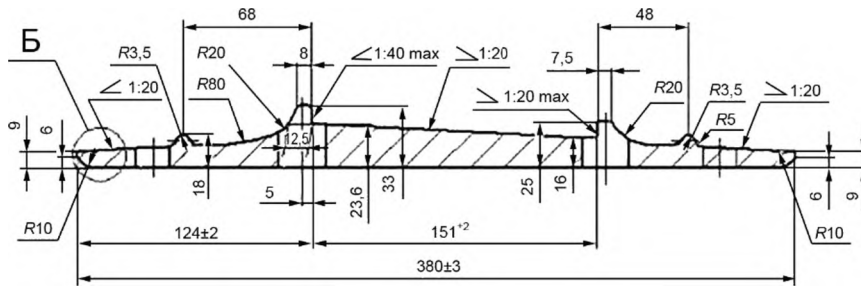
4.3. :

« , ±1,0 »;

1—5 :

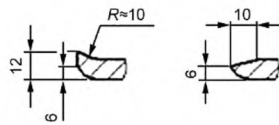
A-A





Б

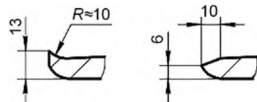
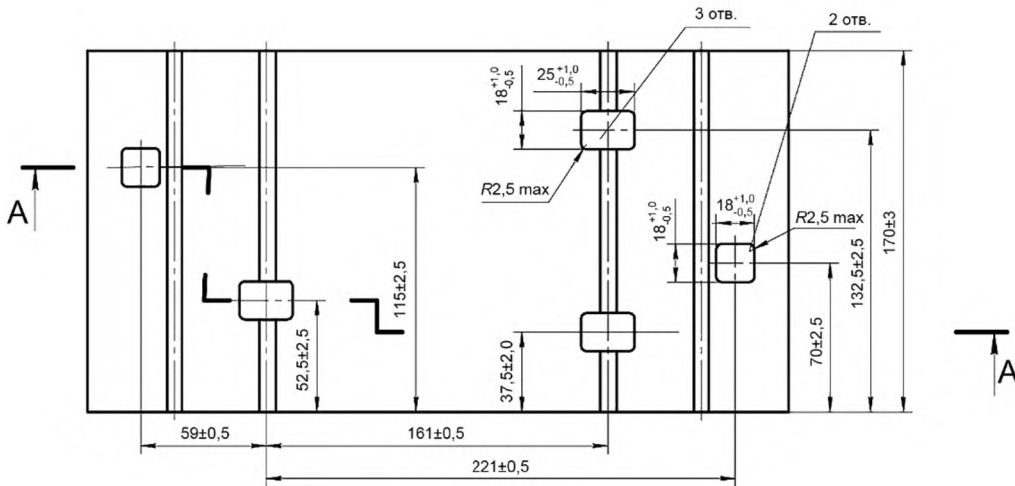
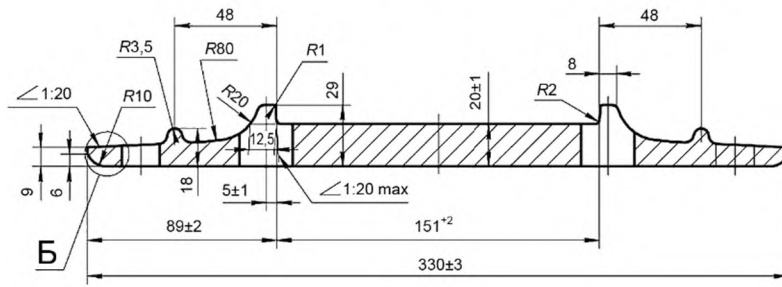
Допускаемое очертание кромок

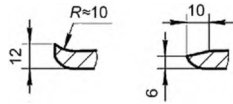
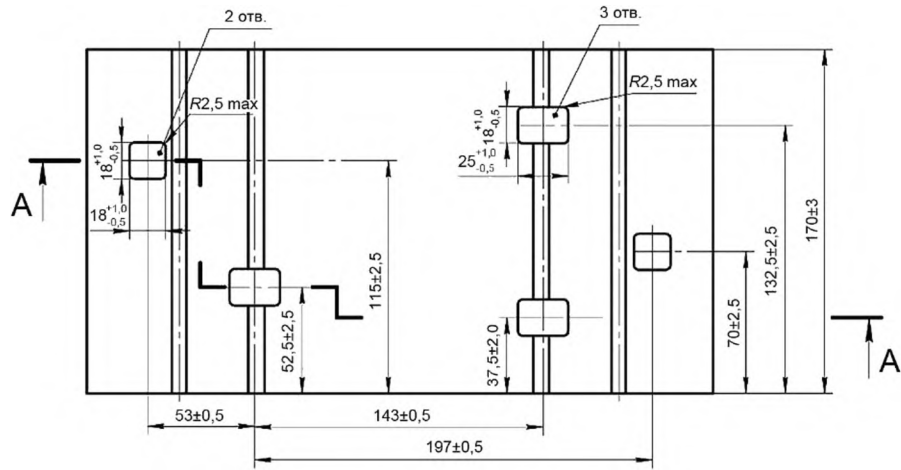
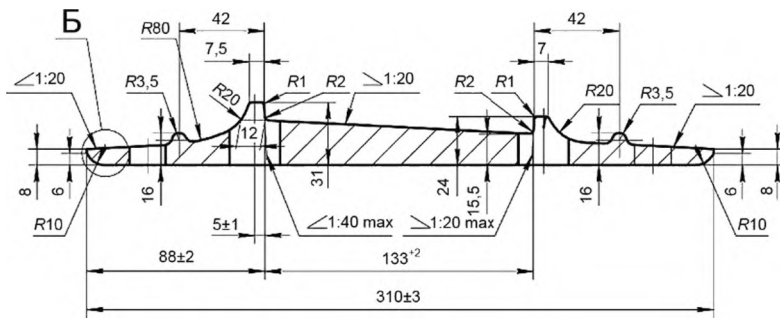


2 —

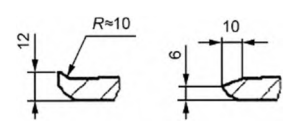
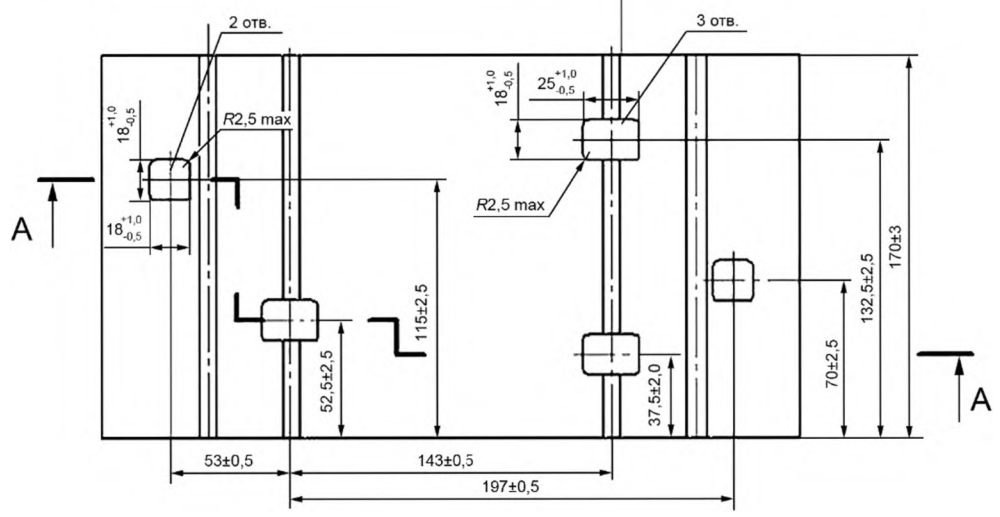
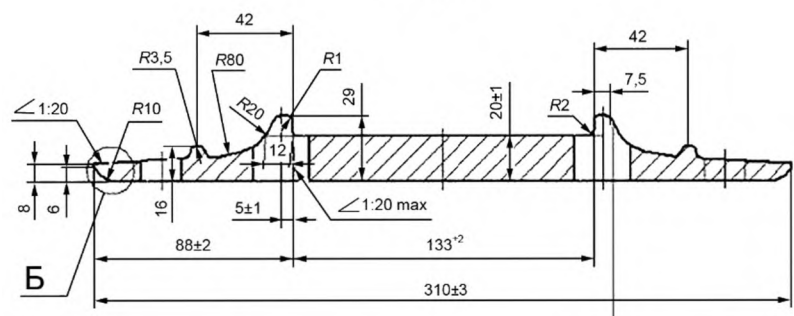
6-65

A-A





A-A



5 — 50».

5.1.1. 1 :

« 1 —

		65	6-65	65	50	50
1	:					
1.1	*	360 ± 3	380 ± 3	330 ± 3	310 ± 3	310 ± 3
1.2	*	170 ± 3	185 ± 3	170 ± 3	170 ± 3	170 ± 3
1.3	*	151 ⁺²	151 ⁺²	151 ⁺²	133 ⁺²	133 ⁺²
1.4	**	—	—	20 ± 1	—	20 ± 1

1

		65	6-65	65	50	50
2	∗:					
2.1	18∗18:	183°5 18-0,5	18^5 18^5	18^ le-Ji	18^5 18^5	18 J.5 18^5
2.2	18∗25:	251S 18-0,5	25^°5 18^5	2^°5 18^	25 0.5 18-	25^5 18^
3	- ***:					
3.1		37,5 ±2,0	37,5 ±2,0	37,5 ±2,0	37,5 ±2,0	37,5 ±2,0
3.2		52,5 ±2,5	45,0 ±2,5	52,5 ±2,5	52,5 ±2,5	52,5 ±2,5
3.3		70 ± 2,5	70 ±2,5	70 ± 2,5	70 ± 2,5	70 ±2,5
3.4		115±2,5	115±2,5	115±2,5	115±2,5	115±2,5
3.5		132,5 ±2,5	140 ±2,5	132,5 ±2,5	132,5 ±2,5	132,5 ±2,5
3.6		—	147,5 ±2,5	—	—	—

∗

∗∗

∗∗∗

5.1.2. 2. : « » « - ».

5.1.3 : «5.1.3 -

3»;

3. : « » « »;

5.1.6. : « 45°» « 45°».

5.1 5.1.7: «5.1.7 -

(30 ± 0,3) 5 10 (6 ± 0,06) ».

5.2.3 : «5.2.3 -

	, %
	0,18 — 0,37
	0,40 — 0,80
	0,30
	0,040
	0,050

5.3.1. : « 12.3.028¹)» « 12.3.028, 32406»;

5.3.2 :

«5.3.2 - 100

97,5 %».

5.3.3 :

5.4.3 :

«5.4.3

- () (), ;
 - ;
 - () ;
 ;
 - ;
 - ;
 - ;
 - ;
 - ;
 - ;
 - ;

6.3 :
 6.3 « - (5.3.1)

».

6.5. « » : «

».

6.7 :

«6.7 - 18321 1 %

« » 18321 (5.1.2), 3 % —

(5.1.6)».

6.9. : « » «

».

6.10 :

20 «6.10 7.1, 7.2, 7.4, 7.5
 , 7.3 — « » 18321 ,

- ».

6.11. : «5.3.2» «7.7»;

« 18321». : «() 18321—73 (3.4)»

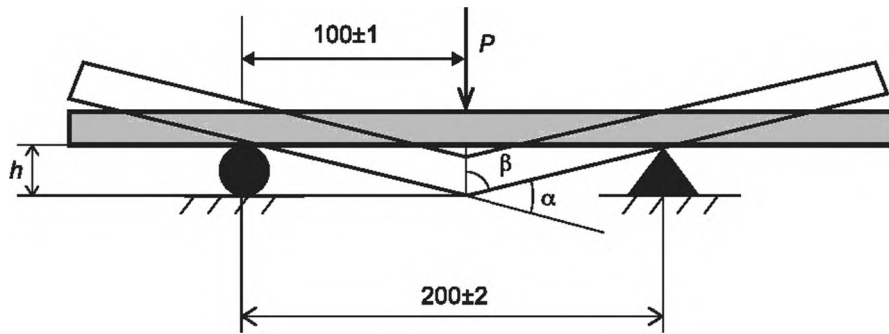
6.12 :
«6.12 7.6

6 6.14:
«6.14

630 1000 7.1. : « 8026» « II 166 166 8026,

7.3 :
«7.3 45°
7.3.1 45°

V- 6.
(200 ± 2) ,
(10 ± 1) — (100 ± 1)



— ; h — ; — , ; —

6— 45°

7.3.2 15150:
— (25 ± 10) °C;
— 45 % 80 %;
— 84,0 106,7 (630 800 . .).

7.3.3 6. 45°
15 / .
135°.

h
= /tgP, = (180°-)/2, h , 45°,
(41,5 ± 0,1) ».

7.5. : « » « ».
7.7 :

«7.7 25 100 . , ,
».
7 7.8:

«7.8 10 (30 ± 0,3) (6 ± 0,06) (. 5.1.7) 5 -

91. « , » . 6-65. :

«7,78» «8,44» .

:

« ()

.1 , 7.3.1 , 7.3.2, - -

.2 , - -

(30 ± 0,3) (6 ± 0,06) 5 10 , , 5,0 . -

» .

(1 2024 .)