



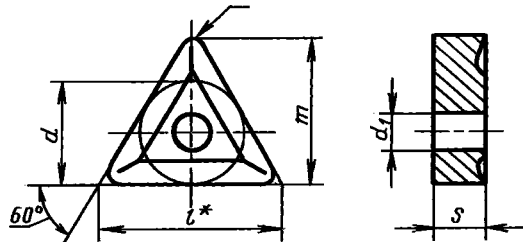
19046—80

Triangular throw-away (indexable) carbide cutting inserts with cylindrical holes and chip-breaking flutes on one face only.  
Design and dimensions

25.100  
77.160  
19 6000

01.01.82

( , . 2).  
1. ( , . 2).  
2.



\*

MM

					<i>l</i>	<i>d</i>	<i>d<sub>1</sub></i>	<i>s</i>					
	-	-	-	-									
01114—160304	TNUM-160304		01124—160304	TNMM-160304	16,5	9,525	3,81	3,18	0,4	13,891			
01114—160308	TNUM-160308		01124—160308	TNMM-160308					0,8	13,494			
01114—160312	TNUM-160312		01124—160312	TNMM-160312					1,2	13,097			
01114—160404	TNUM-160404		01124—160404	TNMM-160404				22,0	12,700	5,16	4,76	0,4	13,891
01114—160408	TNUM-160408		01124—160408	TNMM-160408								0,8	13,494
01114—160412	TNUM-160412		01124—160412	TNMM-160412							1,2	13,097	
01114—220404	TNUM-220404		01124—220404	TNMM-220404							0,4	18,653	
01114—220408	TNUM-220408		01124—220408	TNMM-220408	0,8	18,256							
01114—220412	TNUM-220412		01124—220412	TNMM-220412	1,2	17,859							
01114—220416	TNUM-220416		01124—220416	TNMM-220416	1,6	17,463							

						1	d	d <sub>i</sub>	s		
01114—270612	TNUM-270612		01124—270612	TNMM-270612		27,5	15,875	6,35	6,35	1,2	22,622
01114—270616	TNUM-270616		01124—270616	TNMM-270616						1,6	22,225

\* . 4.

,  $l = 16,5$  ,  $s = 3,18$  ,  $\delta = 0,4$  ,  $\delta = 0,4$  ,

1:

19 6524 0360 160304—1

2:

19 6524 0360 160304—2

( , . 2).

3. ,

4.

5.

6.

7.

(

, . 2).

19042.

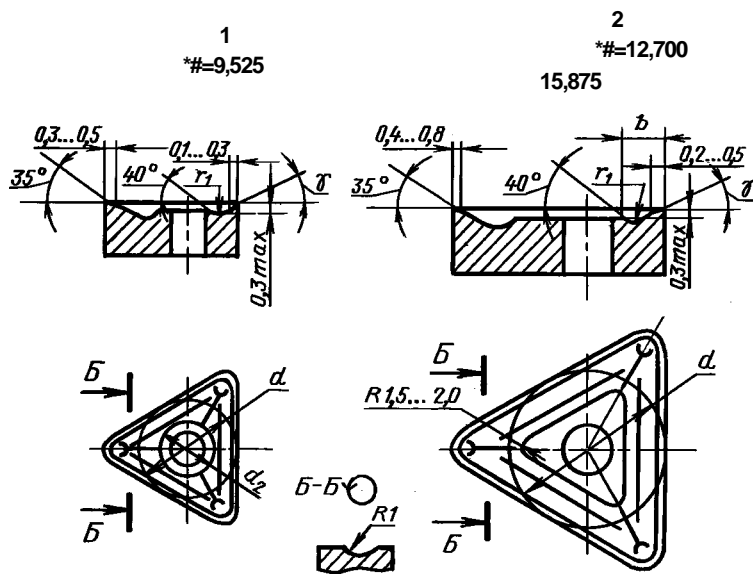
19086.

3.

1

.1 2.

. 1—5

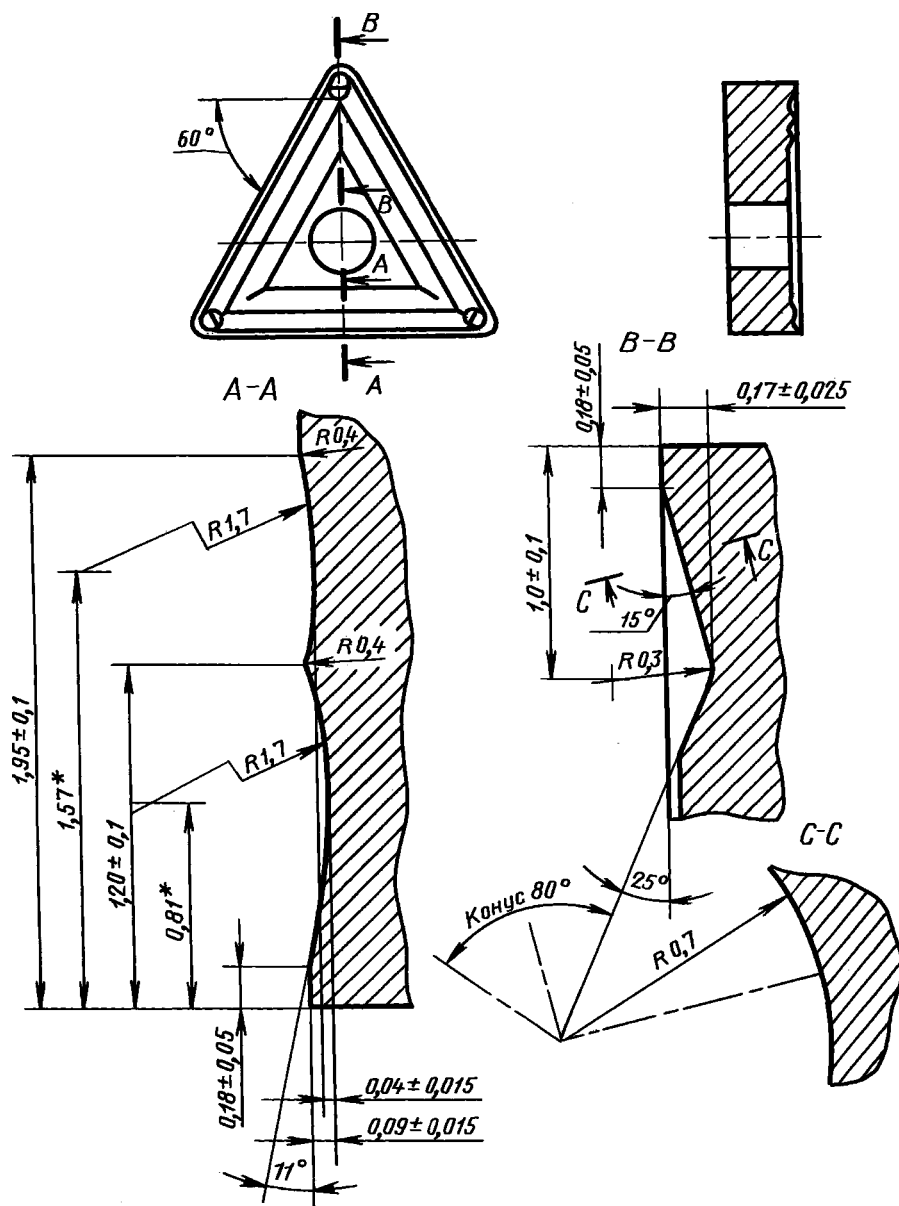


.1

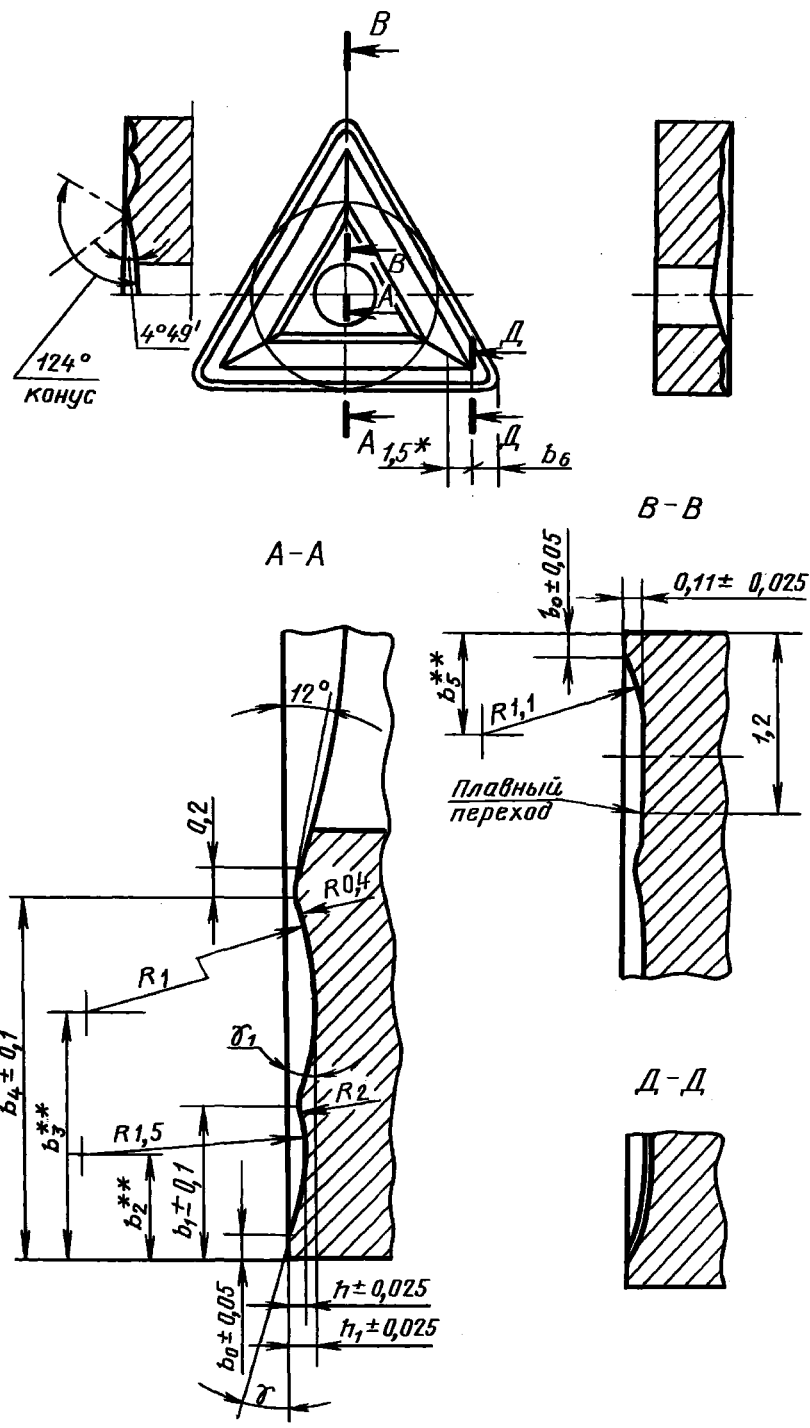
$d$		$d_2$	$l$	
9,525	—	5	1,0	25°
12,700	2,8	—	1,0	25°
15,875	3,6	—	1,6	20°

1 011.4—160304—2; 011.4—220404—2; 011.4—160404—2

2\*



2  
2



\*  
\*\*

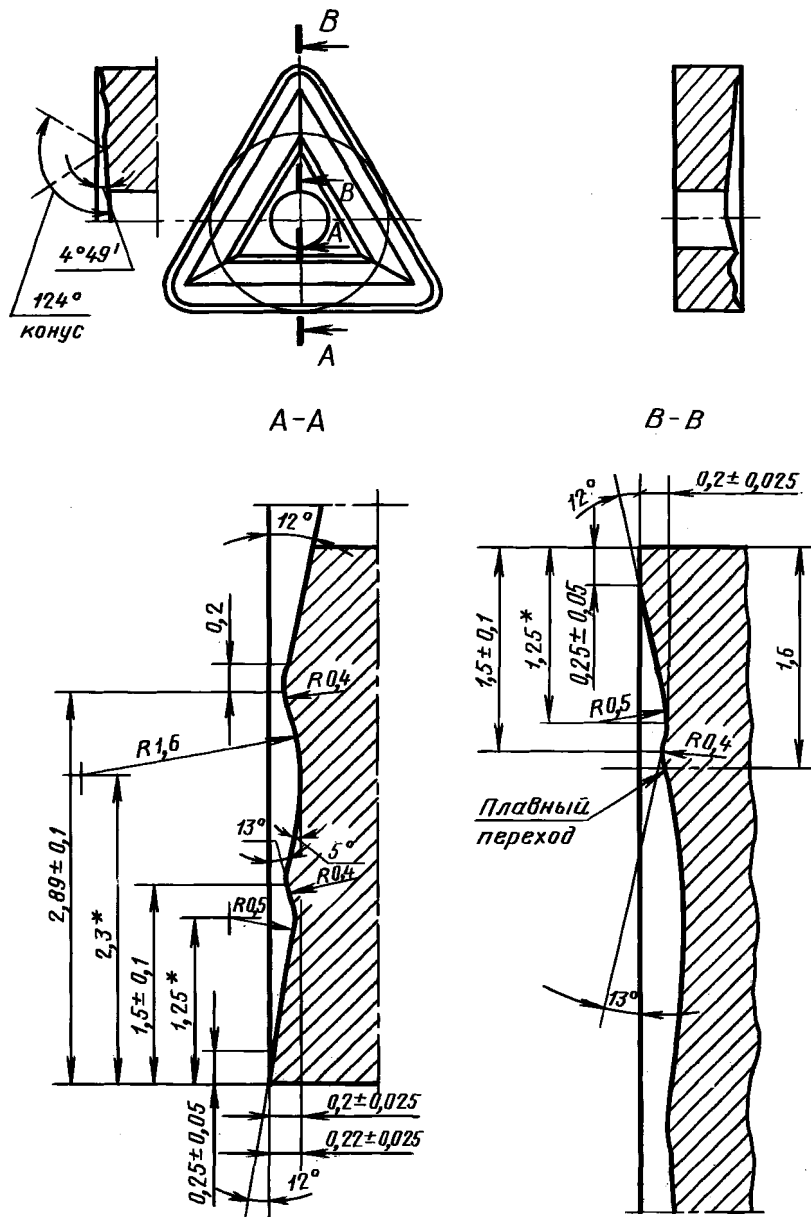
1,5

			$\Delta 2$	$h$	$4$		$6$	$h$	$h_x$	$R_x$	$r_2$		$Y_i$
011.4—160308—2	0,18	1,02	0,71	1,68	2,41	0,66	1 4	0,09	0,12	2,5	0,6	15°	7°
011.4—160408—2													
011.4—160312—2	0,23	1,07	0,76	1,71	2,41	0,71	1,20	0,09	0,12	2,3	0,6	15°	7°
011.4—160412—2													
011.4—220408—2	0,20	1,22	0,88	2,22	2,80	0,68	1 4	0,11	0,15	2,4	0,4	12°	5°
011.4—220412—2	0,25	1,27	0,93	2,27	2,85	0,73	1,20	0,11	0,15	2,4	0,4	12°	5°
011.4—270612—2	0,40	1,42	1,08	2,42	3,00	0,88	1,20	0,11	0,15	2,4	0,4	12°	5°

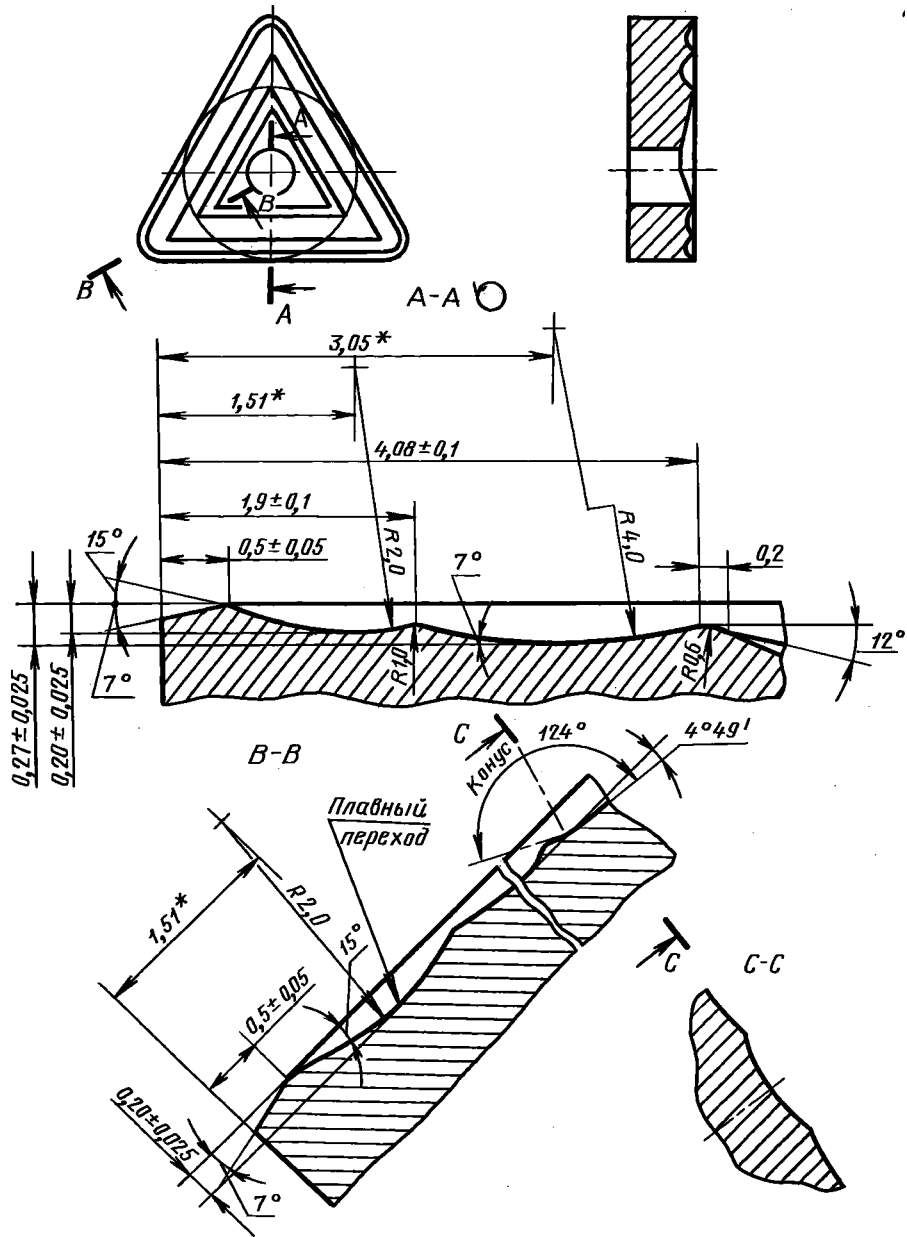
3

011.4—220416—2

2



\*



	6	8	5 10	15 6	16, 20	3325	3115	1255
01114—160304 01124—160304	4,71	4,65	4,11	3,65	1,84	4,65	4,71	4,33
01114—160308 01124—160308	4,66	4,60	4,03	3,59	1,82	4,60	4,66	4,48
01114—160312 01124—160312	4,59	4,53	3,97	3,53	1,79	4,53	4,59	4,22
01114—160404 01124—160404	7,18	7,08	6,27	5,55	2,80	7,08	7,18	6,60
01114—160408 01124—160408	7,12	7,03	6,16	5,49	2,78	7,03	7,12	6,55
01114—160412 01124—160412	7,01	6,91	6,06	5,40	2,73	6,91	7,01	6,53
01114—220404 01124—220404	12,60	12,40	10,90	9,73	—	12,40	12,60	11,59
01114—220408 01124—220408	12,60	12,40	10,90	9,70	—	12,40	12,60	11,59
01114—220412 01124—220412	12,50	12,30	10,80	9,61	—	12,30	12,50	11,50
01114—220416 01124—220416	12,30	12,20	10,70	9,49	—	12,20	12,30	11,31
01114—270612 01124—270612	26,30	25,90	22,70	20,20	—	25,90	26,30	24,19
01114—270616 01124—270616	26,00	25,70	22,50	20,10	—	25,70	26,00	23,92

2.( , . 2).

		-	
01114—160304	3, 7		4, 5, 8, 10, 9, 11
01124—160304	3, 7		4, 5, 8, 10, 9, 11
01114—160308	3, 7, 9,		4, 5, 8, 10
01124—160308	—		3, 4, 5, 7, 8, 9, 10, 11
01114—160312 01124—160312			3, 4, 5, 7, 8, 9, 10, 11
01114—160404 01124—160404			
01114—160408 01124—160408	3, 7, 9,	5	4, 5, 8, 10



		-	
01114—160412	3, 7, 9,	—	4, 8, 10
01124—160412	—		3, 4, 5, 7, 8, 10, 9, 11
01114—220404 01124—220404			3, 4, 5, 7, 8, 9, 10, 11
01114—220408 01124—220408			4, 10, 11
01114—220412	3, 4, 5, 7, 10, 11	4	—
01124—220412	3, 5, 7, 9,	—	10
01114—220416	3, 4, 5, 6, 7, 9, 10, 11		—
01114—220416	4, 5, 6, 7, 9, 10, 11		3
01114—270612 01124—270612	4, 5, 7, 10, 11	—	3, 9
01114—270616 01124—270616	4, 5, 7, 10		3, 9, 11

3 — 6; 4 — 8; 5 — 5 10; 7 — 15 6; 8 — 16; 20; 9 — 3115; 10 — 3225; 11 — 1255.

4

d		r <sub>s</sub>				
		0,4	0,8	1,2	1,6	2,4
6,35	TNMM 1103	++	++	+++	+++	+++
9,525	TNMM 1603	++	++	++	+++	+++
	TNMM 1604	++	+	+	++	+++
12,7	TNMM 2204	++	+	+	+	+++
15,875	TNMM 2706	+++	+++	+	+	++
19,05	TNMM 3309	+++	+++	+++	+++	++

.+—

++—

+++—

3, 4. ( , . 2).

. 9 19046—80

1.

2.

19.06.80 2904

3.

3364—85 «

» TNMM

4.

19046—80

5.

-

---

--	--

19042—80

4

19086—80

5

6.

29.12.90 3612

7.

1, 2,

1984 ..,

1990 . (

2—85, 4—91)